

Prostor splitske katedrale - inkubator konzervatorskih traganja

Matulić Bilač, Žana

Source / Izvornik: **Institucije povijesti umjetnosti : zbornik 4. kongresa hrvatskih povjesničara umjetnosti, 2019, 215 - 224**

Conference paper / Rad u zborniku

Publication status / Verzija rada: **Published version / Objavljena verzija rada (izdavačev PDF)**

<https://doi.org/10.31664/z4khpu.29>

Permanent link / Trajna poveznica: <https://um.nsk.hr/um:nbn:hr:254:695016>

Rights / Prava: [Attribution 4.0 International](#)/[Imenovanje 4.0 međunarodna](#)

Download date / Datum preuzimanja: **2025-02-22**

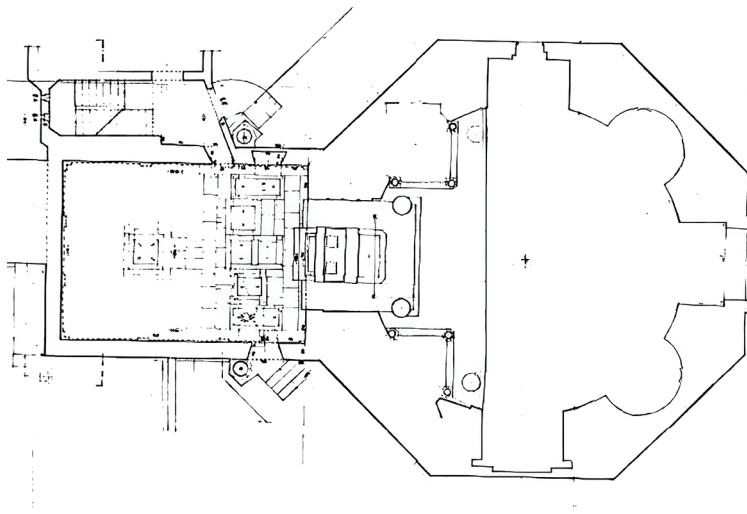


Repository / Repozitorij:

[PODEST - Institute of Art History Repository](#)

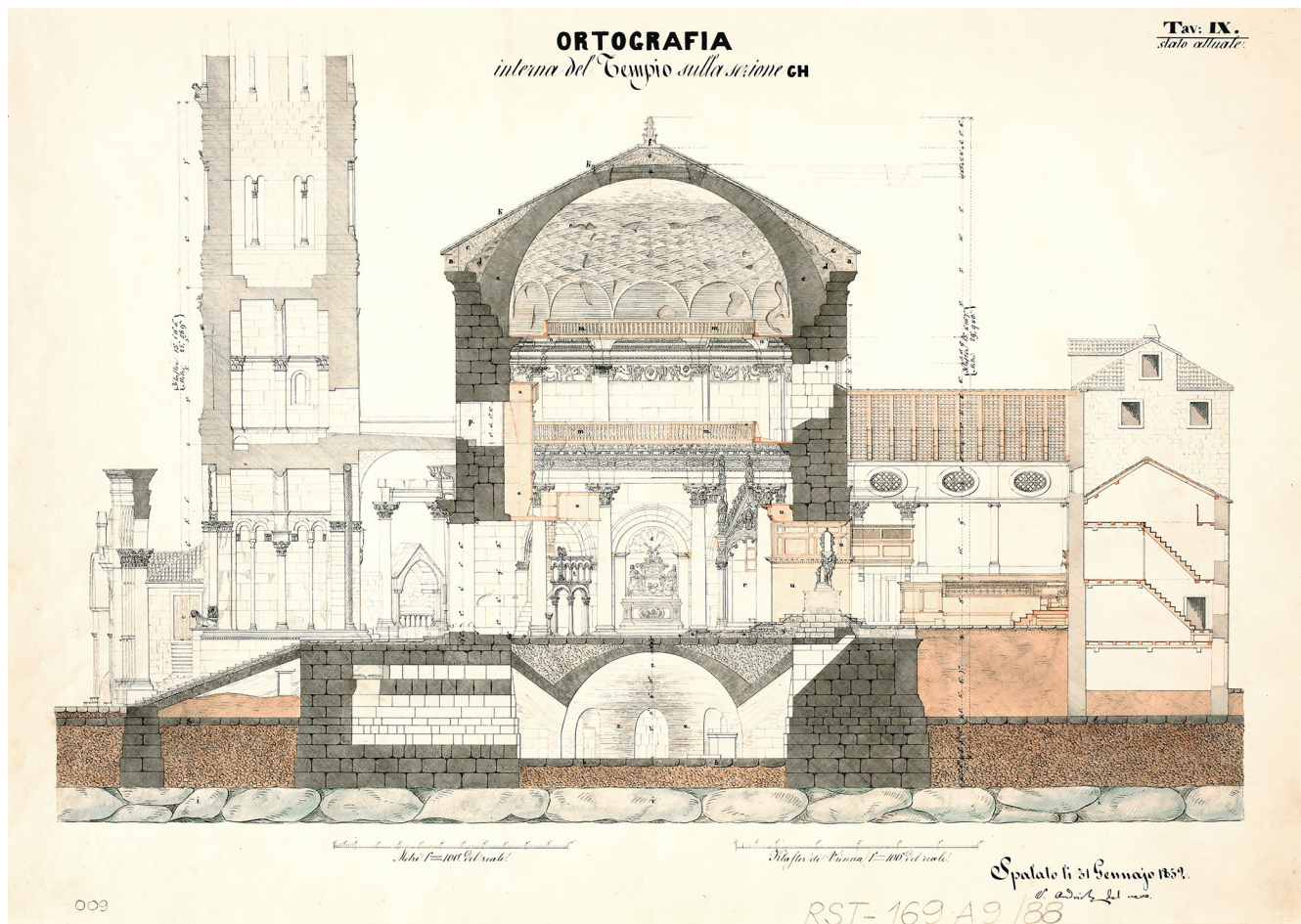
Povijesni razvoj

Kružni prostor splitske katedrale posvećene Blaženoj Djevici Mariji koji se gotovo trinaest stoljeća oblikovao unutar antičkoga carskog mauzoleja, a kao kršćanski prostor koristio i nekoliko stoljeća dulje,¹ do danas je sačuvan u svojim izvornim gabaritima, uz nešto izmijenjen tlocrt njegovih kvadratnih niša (sl. 1).² Od četiri polukružne, dvije su sasvim očuvane: jedna u cjelini vidljiva, a druga posve prekrivena orguljama i njihovim ormarom, dok su preostale dvije sa strana glavnog oltara doživjele tlocrtne i nacrtne transformacije u 15. stoljeću postajući dijelom kvadratnih ciborija nadsvodenih križnim svodovima. Stuba koja dijeli brod od svetišta spaja dvije



Slika 1
Tlocrt splitske katedrale
snimak: Neno Ivanišević, 2011.

- 1 DON FRANE BULIĆ, LJUBO KARAMAN, Palača cara Dioklecijana u Splitu, Zagreb, 1927, 198, 201; GORAN NIKŠIĆ, Svjetlo u katedrali sv. Duje u Splitu u: *Kulturna baština*, 28–29 (1997.), 37–48, 38; ISTI, Novi nalazi u koru katedrale sv. Dujma, u: *Kulturna baština*, 31 (2002.), 139–162; ISTI, Kor splitske katedrale, u: *Prilozi povijesti umjetnosti u Dalmaciji*, 40 (2003.–2004.), 263–305, 291–295; IVAN BASIĆ, Nova razmatranja o kristijanizaciji Dioklecijanova mauzoleja, u: *Starohrvatska prosvjeta*, III. ser., 43 (2016.), 165–198.
- 2 Začetni zid južne kvadratne niše probijen je vjerojatno u 7.–8. stoljeću (prijedlozi datiranja zahvaćaju i širi okvir: 7.–II. stoljeće), te su u njemu izgrađena nova vrata (kronologiju istraživanja tzv. malih vrata sveobuhvatno daje TOMISLAV MARASOVIĆ, Splitska katedrala u ranom srednjem vijeku, u: *Archeologia Adriatica* 4/1 (2011.), 177–201). Nadalje, unatoč dekretu Augustina Valiera iz 1579. godine i uputama Mihovila Priulija 1604. godine, konačno tek nadbiskup Markantun de Dominis 1608.–1615. godine gradi kor iza glavnog oltara i probija začetni zid niše (IVAN OSTOJIĆ, Metropolitanski kaptol u Splitu, Split, 1975., 125; GORAN NIKŠIĆ (bilj. 1, 1997.), 40; ISTI (bilj. 1, 2003.–2004.), 263–305; Marko Antun de Dominis – splitski nadbiskup i znanstvenik, katalog izložbe, (ur.) Arsen Duplančić, Slavko Kovačić, Split, 2002., 29; ŽANA MATULIĆ BILAČ, Povijesni razvoj glavnog oltara splitske katedrale, u: *Kulturna baština*, 40 (2014.), 249–296, 250, 277; ISTA, Glavni oltar splitske katedrale Uznesenja Blažene Djevice Marije – tehnološke i kronološke analize, *Portal*, 7 (2016.), 49–83, 52, 74). Začetni zid sjeverne pak kvadratne niše probijen je 1770. godine, te je u novoizgrađenoj kapeli iza nje izgrađen novi oltar sv. Dujma. Kapela je porušena 1924., oltar povučen unutar gabarita niše, a antički zid rekonstruiran blokovima novog kamena (prepiška don Frane Bulića s *Crkvinarstvom stolne crkve*, Ministarstvo kulture RH, Konzervatorski odjel u Splitu (dalje KO u Splitu), tzv. Bulićev arhiv, br. 142/24 i 143/24; Gradska kronika (Pitanje oltara sv. Duje), u: *Novo doba*, Split, 16. listopada 1924., 4; IVANA PRIJATELJ-PAVIČIĆ, LOVORKA ČORALIĆ, Prilog poznavanju baroknih oltara u splitskoj katedrali, u: *Radovi Instituta za povijest umjetnosti*, 26 (2002.), 69–86, 80).



točke: zapadne rubove sjeverne i južne kvadratne niše, čime obuhvaća oko trećinu površine unutarnjeg prostora građevine (oko 40 m²), pa je sam brod površine tek stotinjak četvornih metara. Taj maleni kružni prostor doima se daleko većim jer mu je visina za 2/3 veća od širine. Uzdužni presjek pojašnjava vertikalni ritam u kojemu je projektirana građevina (sl. 2) te nam je njime olakšano razumijevanje povijesnih opisa toga prostora prije izgradnje kora 1615. godine, uza zidove natpana drvenim konstrukcijama koje su sezale do visine prve etaže-platoa nad kapitelima ograđena drvenom ogradom, te ponovljene situacije na nešto manjem platou iznad drugog reda kapitela, na koji se ulazilo kroz usko vijugavo stubište unutar zida.³ Konstrukcija kao da je živjela svojim neovisnim životom male *drvene katedrale* izgrađene unutar kamene,⁴ vertikalno usmjerene (možda i više nego horizontalno) osnovne kružnice, budući da je osnovna razina broda bila ispunjena velikim drvenim korom i sjecištima prolaza prema oltarima u niši glavnog oltara i sjevernoj niši. Vrlo je vjerojatno da se kroz veliki zapadni portal ulazilo drvenim stubama prema gornjim razinama katedrale, a kroz mala srednjovjekovna vrata u prostor glavnog broda i svetišta. Od izgradnje kora kojom se

Slika 2

Arhitektonski presjek splitske katedrale Z-I, izgled prije obnove 1885. stara planoteka Konzervatorskog odjela u Splitu, Vicko Andrić, 1853.

- 3 VICKO ANDRIĆ, uzdužni presjek (Z-1) oznake RST-169A9/88 (tabla IX), KO u Splitu, stara planoteka; Nadbiskupski arhiv u Splitu (dalje NAS), print mikrofilмова, Archivum Secretum Vaticanum, Rim, sv. 44, ff. 557r-581r, *Visitatio Apostolica Spalatensis* (Agostino Valier), 1579., ff. 42r-45r; DANIELE FARLATI, *Illyricum sacrum*, sv. III, Venecija, 1765., 465-467; JOŠKO BELAMARIĆ, Ivan Budislavljić u koru splitske katedrale, u: ISTI, *Studije iz starije umjetnosti na Jadranu*, sv. II, Split, 2012., 167-196.
- 4 Termin *drvena katedrala* skovao je Joško Belamarić, upravo nadovezujući se na Valierov opis 1579. godine (*machina lignea*). JOŠKO BELAMARIĆ (bilj. 3).

oslobodio prostor pa do velike Hauserove obnove 1880. godine, taj je tamni i zagušljivi prostor gotovo bez prozora i danjeg svjetla postao opasan za život onih koji su ga svakodnevno koristili i održavali, jer su se komadi žbuke i kamena odlamali i padali iz duboka mraka njegovih gornjih razina (sl. 3). Obnova je pripremana desetljećima, lomili su se i ukrštavali lokalni i konzervatorski stavovi. Prve cjelovite arhitektonske snimke u povijesti te građevine izradio je 1852./1853. Vicko Andrić, koji je potom postavljen za prvog konzervatora te mu je povjerena obnova palače i katedrale.⁵ Njegovom smrću obnova je zastala i sasvim se preusmjerila prema suvremenijoj konzervatorskoj misli don Frane Bulića i Aloisa Hausera, kojemu je obnova na koncu povjerena. Profil arheologa don Frane Bulića utjecao je na pristup obnovi možda i više nego aktualni stavovi u onda najvišim konzervatorskim krugovima: on je izražavao i promicao krajnje poštovanje prema tragovima prošlosti i promicao obnovu građevine unutar primarno funkcionalne konzervacije, a koja će omogućiti susret i suživot izvornoga koncepta građevine s paletom povijesnih nijansi i preinaka. Zamjena svih kapitela, koji su se sasvim razlamali izgrizeni solju, toplinom i organskim talozima,⁶ izvedena je vrhunskim umijećem klesanja, restituiranja i njihova statičkog ugrađivanja, a jednako je vješto bilo i rješavanje najtežeg problema: svoda iznad ulaznih vrata koja danas nose natpis o toj povijesnoj restauraciji s imenima njezinih protagonista.⁷ Sve su intervencije nakon obnove ostale jasno vidljive i različite od sive skale ranijih zahvata, odnosno izvorne faze spomenika.

Povijesna slojevitost

Neprekinuta liturgijska svakodnevica unutar toga malenog prostora ostavila je fizički trag na svim materijalima koji su se našli unutar njega, a oni koji su odstranjeni ostavili su otiske unutar rupa, pukotina, spojeva, zidova na koje su se naslanjali, ploha na kojima su stajali... Odbačene ranosrednjovjekovne kamene pregrade i ostaci ciborija ugrađivani su u podove i oltare,⁸ podne ploče mijenjane su novima, stare su preklesavane, otvarane, ponovno spajane starim ili novim metalnim kopčama, nadomještavane odbačenim i modificiranim kamenom s drugih mjesta, zidovi i hodom odveć uglačani podovi ohrapavljivani su raznim tipovima *martelina*, *zubatki*, *gradina* i *piketa*, odnosno *špiceva*⁹ (sl. 4, 5), dubljene su nove rupe, mijenjani dijelovi stuba, propovjedaonica je, čini se, dvaput mijenjala mjesto,¹⁰ modificirani su rubovi i plohe zidova, niše

Slika 3
Trag pada komada kamena
s gornjih razina katedrale
prije 1880. godine
foto: Goran Tomljenović, 2016.

- 5 DUŠKO KEČKEMET, Vicko Andrić, arhitekt i konzervator 1793.–1866., Split, 1993.
- 6 Odstranjeni kapiteli pohranjeni su u Arheološkom muzeju u Splitu, danas razmješteni po stražnjem dvorištu muzeja, nenatkriveni, napola u zemlji, propali i polomljeni u odnosu na ranije autoričine snimke (2002.).
- 7 LUKA JELIĆ, FRANE BULIĆ, SIMON RUTAR, Vodja po Spljetu i Solinu, Zadar, 1894., 101: „Nekoliko muke zadade promjena po kojeg djela zida; ali najmučnije bi popravljene čvrsto zidanoga obluka vrhu ulaznih vrata, koji imadjaše u duljini 3,50 m. a u širini 2,50, i koji sastojše od klinastih i zubatih balvana, do 1.60 m. debelih.”
- 8 CVITO FISKOVIĆ, Novi nalazi u splitskoj katedrali, u: *Bulletin Instituta za likovne umjetnosti VII odjela*, 6 (1958.), 81–101; GORAN NIKŠIĆ (bilj. 1, 2002.), 139–142.
- 9 Tzv. *martelina* i *zubatka* su nazubljeni klesarski alati u obliku čekića namijenjeni teksturiranju kamene površine, a imaju sličnu ulogu kao tzv. *gradina*: dlijeto s proširenim plosnatim nazubljenim vrhom. Tzv. *piket* i *špic* su vrste čekića sa zašiljenim vrhom namijenjeni odlamanju manjih ili većih komada kamena.
- 10 O okolnostima i postupku preseljenja propovjedaonice 1685. godine vidi: Documento del 1685 riguardante il pulpito del Duomo di Spalato, u: *Bullettino di archeologia e storia dalmata*, VI (1883.), br. 8, 117–121; BOŽENA DAMJANIĆ-BREŠAN, Kulturno-umjetničko nasljeđe Splita u nadbiskupskim vizitacijama od 1604. do 1766., doktorska disertacija, Sveučilište u Zadru, 1994., 9, citira Manolin opis i položaj propovjedaonice na starom mjestu; Dyggveov tlocrt rekonstrukcije svetišta katedrale s propovjedaonicom (prijedlog ranijeg mjesta) dostupan je u: *Eynar Dyggve: istraživanja u Dalmaciji*, katalog izložbe, (ur.) Radoslav Bužančić, Split, 2014., 64, 73.





Slika 4
 Detalj zida niše glavnog oltara
 foto: Žana Matulić Bilač, 2014.

Slika 5
 Detalj ruba stube svetišta
 foto: G. Tomljenović, 2016.

širene i preklesavane više puta te su im tlocrti mijenjani, otvarani su novi i zazidavani stari prozori.¹¹ Sve to vrijeme katedrala je bila u funkciji, radovi su se odvijali u međuzonama korištenja, u zatišjima ritmova liturgijskih godina, intenzivirali pred važnije događaje, nakon dolaska novih nadbiskupa, pred njihove odlaske, bivali opsežniji dotokom donacija ili nalozima papinskih vizitatora po liturgijskim reformama, ritmom aktivnosti bratovština, promjenama broja kanonika, fazama prosperiteta i svime što jedan dinamičan, aktivan, svjesni grad živi i proživljava sasvim fokusiran na svoju katedralu. Svaka ta kretnja u razinama mikroslojeva i mikrotragova ostavila je jedinstveni pečat, otisak, svoj kôd i jedinstveno značenje. Još su pak kompleksnija sjecišta tih kronologija koja nisu omeđena nego međusobno premrežena tragovima i time još teža za čitanje i shvaćanje, što je daleko otežano bez kronološke skale sivih tonova koji ih prekrivaju. Te zone opet ne možemo shvatiti bez shvaćanja cjeline, koja je ionako na samu rubu mogućnosti metoda čitanja tragova, analiza mikroslojeva i pogleda u mikrostrukture. Tada odgovore daju arhivi, kronike, druge znanosti i metode; odnosno, oni su dali sve dosadašnje odgovore, no samo su sićušnim dijelom otkriveni i publicirani. Ovaj povijesni prostor najslojevitiji je, tragovima najbrojniji, kronologijama najviše premrežen od svih koje imamo, i svi su tu, zaštićeni od kiše, vjetrova, tekućih voda – u pravom inkubatoru u kojemu svaki konzervator i restaurator može započeti učiti abecedu materijalnih tragova i njihovih značenja, neovisno kojim se materijalima bavi. Forenzičari bi rekli: mjesto nekontaminiranih i čistih uzoraka.¹²

I baš kao takav morao je biti posebno zaštićen i usmjeren izučavanju naše ukupne povijesti i liturgije, tim više što su unutar njega sačuvani čak i slojevi genetskih kodova naših predaka, materijala koji se u suvremenom arheometrijskom, a posebno genetičkom istraživanju mjeri „suhim zlatom”. Ukupno: zaštićeni arheološki lokalitet goleme palete očuvanoga mikromaterijala.

- 11 Kronologiju otvora u obliku i u funkciji prozora katedrale istražio je GORAN NIKŠIĆ (bilj. 2, 1997.), 37–48.
- 12 Već se niz godina takve metode koriste ravnopravno ostalima ili simultano. Za neke od osnovnih smjernica i mogućnosti kreiranja metodološkog alata, specifična za svaki istraživani objekt, vidi. JOHN W. CRESWELL, *Research Design: Qualitative, Quantitative and Mixed Methods Approaches*, London, 2003., 2. izdanje. Osnovna literatura o forenzičnoj praksi i njenim mogućnostima: MICHAEL RIEF, *Going forensic. Art historical research of Northern late Gothic and Renaissance wooden sculptures based on the in-depth analysis of materials and traces left by the carving process*, u: *Polychrome Sculpture: Tool Marks and Construction Techniques ICOM-CC Interim Meeting, Working Group Sculpture, Polychromy, and Architectural Decoration, Maastricht 24-25 October 2010*, (ur.) Kate Seymour, Maastricht, 2014., 34–40.

Naravno da je za poimanje takvih značenja potrebno izučiti mogućnosti i načine korištenja tih metoda, a izučavaju ih oni koji se bave malim umjetničkim predmetima visoke povijesne slojevitosti. Uz pomoć njih, odnosno nas, možemo započeti gledanje i proučavanje velikih spomenika, kojima se danas stručnjaci bave uglavnom iz perspektive oblika, statike, arhitekture ili zanata, a angažman na restauriranju materijala od kojeg je izgrađen povjeren je restauratorima toga materijala, onima koji se bave njime kao materijom, procesima njegova propadanja i često odveć općenitim i jednoznačnim zaključcima o njegovu stanju, pa tako i odlukama o odstranjivanju.¹³ Arhitektonska je konzervacija zato zona najvećih nesporazuma i najmanje uspješna premrežavanja struka i metoda istraživanja koje se bave mikroslojevima, tu su oni gotovo nerazmatrana zona, osim radi dijagnostike o stupnju ugroženosti i kontaminaciji. To nije neobično s obzirom na opseg i površinu tih spomenika. Takav pristup sigurno bi višestruko uvećao troškove konzervacije i restauracije, ali možda i ne, ukoliko bi se metoda uvažila te sasvim prilagodila pojedinačnom spomeniku. Možda bi mnogi restauratorski postupci kao rezultat takvih istraživanja bili odbačeni, vjerujem uglavnom oni koji uljepšavaju, odstranjuju i *obnavljaju*, koji su redom i najskuplji. Ukoliko bi se usmjerili na stvarne uzroke propadanja, na preventivne radnje, na sanaciju u funkcionalnom smislu, na selektivno odstranjivanje i čišćenje, a ne uglavnom na čišćenje svega odjednom – što je pristup koji je zavladao i postao primaran te gotovo rutinski – vratili bismo se u same korijene smisla konzerviranja te očuvali naše povijesne ambijente.

Manifest starih i novih putokaza restauriranja

„Po svemu što se dosad reklo, neima dvojbe da pitanje o popravljenu spomenika i njegovih dielova imalo bi postati pitanje o sačuvanju ili rušenju i postepenomu izgubljenju istoga.”¹⁴ Ta konstatacija Aloisa Hausera, voditelja velike obnove splitske katedrale od 1880. do 1885. godine, vraća nas u njezin prijelomni trenutak (a taj postoji i u životu svakoga drugog spomenika neovisno o njegovoj starosti, veličini, materijalima ili povijesnoj slojevitosti) u kojemu na temelju akumuliranih razloga nastane povod i odluka o konačnom obračunu sa svim nakupljenim povijesnim naslagama u makro- ili mikrofokusima, te se odluči svjesno i konzervatorski odstranjivati, a ne više povijesno dodavati. Mi, jedni u nizu njegovih povijesnih suvremenika, budući da odstranjujemo – sada smo prvi put odgovorni i za njegovo objašnjenje.

U opisanom trenutku kružni prostor splitske katedrale od tek 140-ak m² vjerojatno je slojevima i tragovima bio jedan od najispisanijih prostora na svijetu, pisan kontinuitetom, od čega barem 460.000 dana kršćanskom svakodnevicom koja ga je uporno preoblikovala i preklesavala po svojoj mjeri te – sudeći po ukupnim dokumentima – intenzivno cjelodnevno koristila (sl. 6). Koncept Hauserove obnove na sreću je bio blizak našim današnjim opredjeljenjima, ali nas je stotinjak godina koje nas

- 13 U restauriranju povijesno slojevitih ploha u ostalim specijalističkim domenama razvijen je selektivan način odstranjivanja (u Hrvatskoj uglavnom prihvaćen u zadnjih petnaestak godina), pa i nakon odluke o sloju koji će biti prezentiran odstranjivanjem onih iznad, svaki od tih gornjih slojeva odstranjuje se posebno odabranom metodom i materijalima koji će ga ukloniti bez utjecaja na ostale slojeve. To je, dakle, ciljani pristup i ciljano odabrana metoda kojima se uvažava integritet umjetničkog djela i koji ne utječu na ostale postupke unutar restauratorskog procesa, odnosno ne ograničavaju ostale postupke.
- 14 ALOIS HAUSER, Popravljenje stolne crkve u Spljetu. Govor držan dne 11 siečnja 1883. (prev. Frane Bulić), u: *Bullettino di Archeologia e Storia Dalmata*, VII (1884.), suppl. I, 31–46, 38.

Slika 6

Sjeverna strana prostora katedrale početkom 20. stoljeća
fotoarhiv Konzervatorskog odjela u Splitu



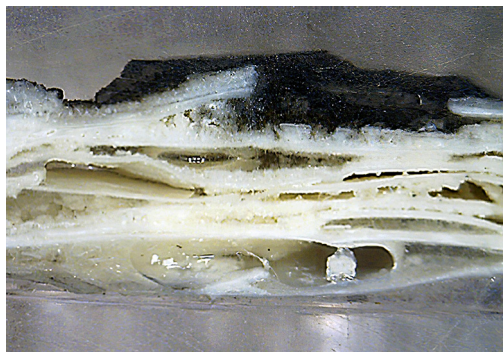
dijele dovelo do nesuglasja s njegovom početnom konstatacijom i uvelo u novu generaciju restauriranja. Hauser se fokusirao na restituciju i rekonstrukciju arhitektonskih elemenata, a tragove o tome ostavio je jasno vidljivima, puštajući vrijeme da ih patinom dalje ujednačava. To nije bio samo njegov osobni stav, nego stav jake konzervatorske misli vremena koju je dijelio i don Frane Bulić.

U tom je trenutku na svim kamenim površinama, glatkim i hrpavim, na svakom istaku i unutar svakog zarez a dlijetom bila nataložena ukupna duga povijest toga prostora, vrijeme koje slika, patinira samom funkcijom, usput. Liturgijski je prostor bio preoblikovan mnogo puta, pri čemu je klesan i preklesan i kamen zatečenoga sivog tona, pa je tako do nedavno oko nas bilo svih 1700 sivih sjena, iako to nismo mogli prepoznati budući da ih ljudsko oko može razlikovati tek 409. Zahvaljujući njima, pred nama je kao na platnu bila kronološka paleta toga prostora, vremenska linija tragova.

U ovom ih trenutku više nema, žučkasti kamen koji vidimo nije površinska patina nego njegova oljuštena površina, koja je zbog poroznosti zbog sveprisutne soli duboko apsorbirala otopljeni talog (sl. 7). Slojevi i tragovi još su tu samo na malim preostalim ploham a te na zaklonjenim mjestima pa ih možemo – ukoliko ih znamo čitati – slijediti i bilježiti. Iako prekinuti na nizu mjesta, oni su sada ogledalo kronologije izmjena unutrašnjeg prostora katedrale u malom i svakako mjest a koja moramo posjetiti ukoliko želimo pročitati nove stranice njezine zago netne povijesti (sl. 8).

Primjerice, slika ili drveni kip, koji komprimirano sadržavaju otprilike istu količinu tragova koji su ovdje razasuti kao da su raspršeni u velikom prasku u cijeli okolni svemir (što ova katedrala i jest), mogu nas naučiti kako poimati i razumijevati cjelinu površine velikog spomenika. Suprotno njima, koje možemo sagledati u jednom frontalnom pogledu, vrlo je jednostavno udubiti se u njihov mikrosvijet, ali i odmaknuti se od njega, za sagledavanje prostora splitske katedrale i za ukupno čitanje povijesnih prostora nužno je kretanje, penjanje, saginjanje, povezivanje vektora, hodanje po pravcima, slijedenje putokaza, pravo konzervatorsko traganje uz čitanje i razumijevanje različitih povijesnih pisama u mikrotragovima. Naše katedrale izgubile su te bitke. Njihovo restauriranje odvija se sasvim suprotno tomu: ono uvijek kreće od jedne točke i sistematično se širi, ono ne obuhvaća simultano cijelu trodimenzionalnu sliku, ne razmatra nasuprotne strane jer ih ne dohvaća i ne može poimati istovremeno. U tome je shvaćeno, vrlo praktično, da plohu treba premjeriti i obrađivati redom i temeljito, dok se početna i završna točka ne susretnu (sl. 9, 10).

U ovoj generaciji restauratorskih zahvata, koji su sada mahom fokusirani na čistoću, kemiju i fiziku materijala, pòvodi su soli, kiseline i propadanje struktura. No zbog ciljanih i odveć općenitih objašnjenja ostajemo uvjereni da je, za razliku od spomenute slike ili kipa, restauriranje katedrale čin spašavanja, crno ili bijelo rješenje, a ne čin shvaćanja, objašnjenja i interpretiranja površinskih slojeva, izbora onoga koji će omogućiti trajno shvaćanje i svih ostalih. Isto se odnosi i na naše



Slika 7
Mikropresjek površinske čestice unutarnjeg oplošja katedrale prije čišćenja povećanje 50 ×

Slika 8
Jedno od sjecišta kronologije tragova – baza jednog stupa propovjedaonice foto: G. Tomljenović, 2016.



povijesne cjeline, kamene gradove. Promatrajući obnovom svježe obijeljene kamene spomenike Dalmacije – naviknuti na tolike nijanse i sjene – odjednom se osjetimo osamljenima. Sami u vremenu, bez tragova trajanja, vremena koje slika širokim potezima u sivim skalama, vremena koje poštuje vjetrove, zasjenjenja, trake čistih sunčevih zraka, prostore koji nas očaravaju svojim dubokim volumenima, atmosferama, koji su zanimljivi i lijepi, prostore kakvih ovdje još ima. Možemo li se vratiti tamo? Koliko nam nedostaje Gattinov svijet splitske katedrale i čarolija dubokih sjena u kojima svjetlucaju stakla, zlato, boje, ogrebotine, pohabani kamen?¹⁵ U strahu od gubitka povijesnog identiteta na koji sam navikla, provodeći ondje vrijeme iz niza razloga i poticaja tražila sam i bilježila preostale podatke za pomoć kod shvaćanja što duljih razdoblja u kontinuitetu. Iako daleko otežano, ali moguće, i to baš sad, unutar vrtloga tih promjena, u utrci s obnovom do dana kada splitska katedrala postane jedan čisti, uredni prostor, ugodan, jasan, definiran, obnovljen i rasvijetljen.

„Sve krparije, sve ono što je provizorno i što smeta spomeniku, ili kao mauzoleju, ili kano crkvi, sve ovo ima biti odstranjeno; ono što nema nikakve umjetničke i nikavne poviestničke vrijednosti, ili naravski sve ono što nije tiesno spojeno sa bitnosti bogolužja kroz dugu predaju i ljubav za istim, sve ovo nema privući pozornost našu u interesu celog spomenika.”¹⁶ Iako možda zvuči tako, Hauserov koncept nije podrazumijevao brisani prostor, on je angažirano čuvao suglasja koja se samo maestralnim interpretacijama mogu sačuvati kao cjelina. U ovom trenutku sred tog prostora stoji romanička propovjedaonica – sama, različita i zbunjujuća zbog mnoštva sjena, čestica boja i tragova. Nekada obojena akordima čistih boja, a danas podlogom šarolikog mramora od kojih je konstruirana te talozima koji kao da su zamijenili ulogu polikromije, dočarava nam izvorno

Slika 9

Pogled na istočni dio unutarnjeg oplošja tijekom čišćenja laserom
foto: Ž. Matulić Bilač, 2015.

Slika 10

Detalj zida nakon čišćenja laserom
foto: Ž. Matulić Bilač, 2015.

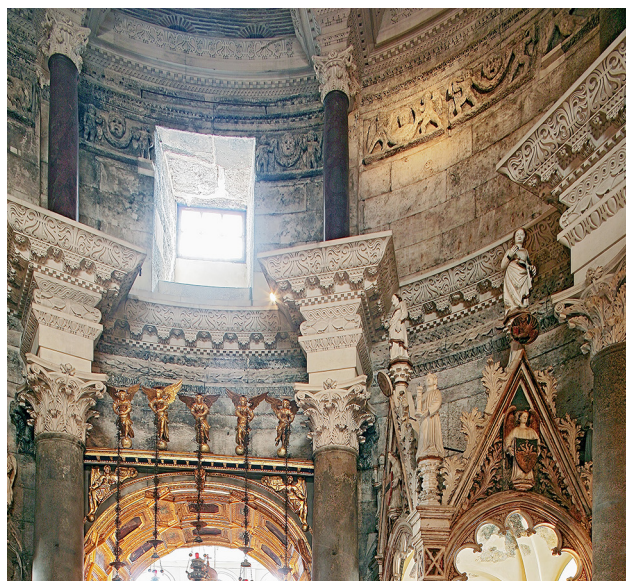
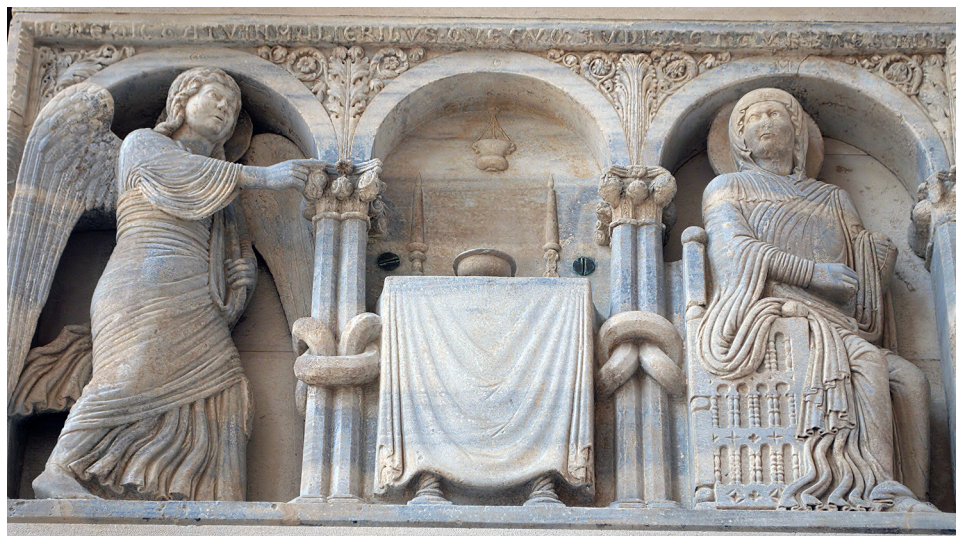
15 KRUNO PRIJATELJ, NENAD GATTIN, Splitska katedrala, Zagreb, Kršćanska sadašnjost; Split, Biblioteka Buvina, 1991. (sa sedam fotografija unutrašnjosti). Fototeka Nenada Gattina čuva se u Institutu za povijest umjetnosti, ali za ovu priliku nije pregledana.

16 ALOIS HAUSER (bilj. 14), 39.

Slika 11
Reljef *Navještenja*
ugrađen u podnožje
zvonika
foto: Ž. Matulić Bilač, 2016.

Slika 12
Dio zapadnog dijela
unutrašnjosti katedrale
prije čišćenja zidova
foto: Živko Bačić, 2012.

Slika 13
Dio zapadnog dijela
unutrašnjosti katedrale
nakon čišćenja
foto: Robert Matić, 2016.



poimanje volumena koji se tako ušuljao natrag, najviše unutar kapitela. U interpretaciji unificiranja povijesnih tekstura propovjedaonica nas podsjeća da moramo što prije dovršiti posao, zametnuti tragove, otkloniti zbunjenost. Ona nam nudi mogućnost da postane isto što i reljef *Navještenja* na ulazu u katedralu, čista percepcija volumena i oblika, nudi nam čistoću ploha, urednost, ljepotu obrisanih slojeva (sl. 11, 12).¹⁷

Sjetimo se Dalmatinčeva reljefa *Bičevanja!* Za parišku izložbu 1971. godine očišćen je, a poslije je restauriranjem oltara, prvim primjerom čišćenja gotičke polikromije, na kamenu otkriveno da su u talozima bile trake čistih boja. Iako ih redom u tragovima uočavamo na svakom komadu ranosrednjovjekovne kamene pregrade, na romaničkim portalima, splitskoj propovjedaonici, ciboriju trogirske i oba gotička ciborija splitske katedrale, kasnogotičkoj ogradi propovjedaonice dubrovačkih dominikanaca, renesansnim vijencima u apsidi šibenske katedrale,¹⁸ znanstveno istraživanje toga medija na samu je začetku,¹⁹ a sve vrijeme površine se često tretiraju kao da tih ostataka nema, te se oni i dalje otklanjaju zajedno sa svom patinom, podređujući koncept zahtjevima vlasnika i mogućnostima lasera kao jednostavne, brze i profitabilne metode.²⁰

Ja kažem da nije kasno, te upućujem apel za bilježenjem i zaštitom povijesnih tragova i tekstura, ostataka boje na kamenim ploham, apel za spašavanjem našega povijesnog identiteta. Kad bi se drveni kipovi sasvim ljuštili, reagirali bismo odmah, odmah bismo znali da moramo reagirati. Zašto ovdje ne znamo?²¹

„Jedini naš cilj jest da sačuvamo. Mi nećemo iznova graditi gdje imamo ponapraviti, ne sve pomesti i povijati i, da tako rečem, sve liepo očistiti, nego sve učiniti, što će, u koliko se može predvidjeti, osigurati znamenitoj sgradi još duži obstanak; ta glavna stvar pri kakvoj staroj umjetnini nije za nas gnjusoba, koja se je tijekom vremena na nju nametnula. Mi nećemo zazirati s ove gnjusne kore, s ove izvanjske *patine* i ondje energično postupati gdje to bude zahtijevalo sačuvanje sgrade; nasuprot čuvati ćemo sve dobro sačuvane djelove od svake nasilne nepotrebite radnje.”²²

Konzervacija osiguranjem novih alatki i mogućnosti može postati bolja, a može postati i lošija, dosljednija i agresivnija u odstranjivanju ukoliko je ne slijedi konzervatorska misao i stav jer njima na koncu interpretiramo spomenik. Ne metodom, nego rukom restauratora kojega vodi taj vlastiti stav. Po svoj prilici nije rođena nova generacija te misli ili je zbunjena šumovima argumenata o fizici i kemiji materijala. Odnosno, zlouporabom argumenata, jer čudo opstanka splitske katedrale dokazuje njezinu materijalnu snagu i otpornost, dokazuje da se ne moramo žuriti. Stav o ravnoteži i suglasju povijesnih trajanja, ne samo oblika i konstrukcija nego i površinskih struktura, nije prevladao. Zbog toga smo priliku za očuvanje povijesnog ambijenta splitske, pa i trogirske, katedrale zauvijek propustili (sl. 13). Na redu su nove prilike i na redu smo mi, i vrijeme koje smo odlučili provesti u spomeniku, ispred njega, promatrajući ga dugo, bez nervoze, kako bismo naučili ponovno ga čuti.

17 Godine 1995. pregledom stanja i svojstava toga reljefa uočila sam ostatke više obojenih povijesnih slojeva te ostatke izvorne polikromije, a bilo je evidentno da se ti slojevi moraju temeljito proučiti prije restauratorskih odluka. Na ovom primjeru laserom su zajedno s patinom odstranjeni i ti slojevi te ih danas više ne možemo razmatrati. U fotoarhivu KO u Splitu postoje fotografije koje potvrđuju površinsku slojevitost, koje su i objavljene, te su u restauratorskom zahvatu dokazani ostaci boja: JOŠKO BELAMARIĆ, Tracking Colour. The polychrome stone sculpture of the 13th century in Trogir and Split, u: *Polychrome Steinskulptur des 13. Jahrhunderts, Beiträge zur Tagung des Naumburg-Kollegs vom 13. bis 15. Oktober 2011 in Naumburg/Saale*, (ur.) Thomas Danzl, Christoph Herm, Annemarie Huhn, Görlitz, Zittau, Verlag Gunter Oettel, 2012., 21–30, 27, 28.

18 Hrvatski restauratorski zavod (dalje HRZ), Laboratorijska izvješća 10/2013, 95/2014, 169/2016.

19 Podaci su rezultat pregleda ranosrednjovjekovnih oltarnih pregrada u Muzeju hrvatskih arheoloških spomenika i Arheološkom muzeju u Zadru i Splitu (na kojima tragovi polikromije još nisu sistematično istraženi ni analizirani) te uvida u restauratorske dosjee i izvješća o analizama slikanih slojeva HRZ-a. U splitskom Odjelu za kamen, kao i u arhivu znanstvenog laboratorija HRZ-a, tek je nekoliko istraženih primjera 14.–15. stoljeća. Istraživanje svojstava polikromije ranosrednjovjekovne kamene plastike pionirski je kod nas započela i kontinuirano nadopunjava MIONA MILIŠA, Interpretacije predromaničke pleterne skulpture iz aspekta polikromije i postupka izrade samih kamenih reljefa, u: *Zbornik radova s prve medievističke znanstvene radionice u Rijeci*, (ur.) Kosana Jovanović, Suzana Miljan, Rijeka, Filozofski fakultet Sveučilišta u Rijeci, 2014., 173–206.

20 Vrste lasera koje se koriste za čišćenje svih kamenih ploha kod nas fiksno su baždarene na jednu valnu duljinu (1064 nm), čime zraka tretira površinu isključivo u odnosu na njezin sivi ton, pa i pigmente na taj način prepoznaje i odstranjuje ukoliko su tonski uklopljeni u patinu koja se odstranjuje. Varijaciju zrake dopušta mijenjanje snage i frekvencije, a te se vrijednosti često koriste na rubu gornje granice ne bi li postupci bili brži, a površine tonski usklađene. Suprotno onomu kako većina poima lasersko čišćenje, uporaba lasera na taj način ne čini nužno sofisticiranu ni ciljanu metodu; naprotiv, preporučuje se izbjegavati ga u čišćenju oslikanih ploha, specifično kod crvenog tona (već opći inicijalni pregled rezultata primjene lasera na gradbenim materijalima kulturnih dobara podupire navedene zaključke: *Restauro*, 6 (1998.), *Lasertechnik in der Restaurierung*).

21 Komentar i pitanje odnose se na općeniti pristup slojevima na povijesnim kamenim ploham koji je zbog rutinskih restauratorskih rješenja zadnjih desetak godina (u kojima se u gotovo svakom slučaju koristi laser) onemogućio stručan i sofisticirani pristup toj materiji. Pristup se tek nedavno počeo mijenjati u drukčijem pravcu, ali ne i na primjeru splitske propovjedaonice, te smo tek ovakvim istupom pokrenuli promjene u početnom restauratorskom konceptu, koji je već bio usvojen.

22 ALOIS HAUSER (bilj. 14), 40.

Za novu generaciju restauriranja povijesnih kamenih ploha

Danas očišćeni kameni zidovi i plohe, strukture bez zaštitnih patina i membrana, otvorene su novoj kemiji i fizici zraka prepuna spojeva kojih u atmosferi nikada prije nije bilo, spojeva za koje ne znamo kako djeluju na tako stare strukture, što izazivaju i hoće li ubrzati ili pokrenuti cijele nove procese propadanja. Ne znamo hoćemo li uopće moći, i dovoljno brzo, naći načine njihove zaštite, onako kako su oduvijek bile zaštićivane, premazivane, održavane... no tada u vremenu kristalno čistih atmosfera, ugroženih tek temperaturom, UV-zračenjem, visokom vlagom i morskim solima. U vremenu ovakvih atmosfera, neselektivno odstranjivanje svih zaštitnih slojeva zajedno sa štetnima čini se neumjesnim, upitnih razloga i pogrešnim. U restauriranju svih manjih spomenika: slika, drvenih kipova, amfora, novčića, stakla, ali i fresaka, mozaika, znamo da su metoda i korišteni materijal ciljani za svaki spomenik, za njegovu prirodu i prirodu onoga što ga ugrožava, da nema idealnog ni jednoznačnog rješenja za sve. Laseromanija koja je zavládala u arhitektonskoj konzervaciji mora biti zaustavljena, barem usporena, te preispitano tko i kako je primjenjuje. Ona mora biti više ciljana, mora postati metoda izbora ili dio ukupnog procesa restauriranja, korištena po procjeni, selektivno, u nekoj od faza, rukom iskusnog restauratora, ali zbog niza svojih ograničenja nikada onda kada su na površinama iskristalizirane soli, kada su u talozima čestice boja, kada želimo sačuvati patinirane kamene opne, a time i povijesne ambijente naših kamenih gradova u kojima upravo sivi tonovi njihovih tekstura – uz oblikovnost, koja se redovito poštuje – postaju jedinstven dio njihova povijesnog i stilskog oslika. Obijeljeni mali kameni kvartovi doimaju se povijesno unificirani, no oni to nikad nisu. Naš pogled zastaje zadivljen upravo ondje gdje su povijesna suglasja očuvana i gdje je obnovljena ne samo statika i funkcija kamenog spomenika, gdje je uspjela interpretacija povijesnih slojeva, nego ondje gdje je očuvan duh protoka vremena na hrapavim teksturama koje se doimaju kao prostorne slike, te se smislenije uklapaju i spajaju sa suvremenim arhitektonskim jezikom koji na različite načine uvire i u povijesne prostore, kao što i suvremeni izazovi očuvanja moraju biti shvaćeni cjelovitije, kompleksnije i u općenitijem kontekstu kao ravnopravni i integralni dio njihove suvremene interpretacije.



Prostor splitske katedrale – inkubator konzervatorskih traganja / Žana Matulić
Bilač / CC BY / 4.0

DOI: <https://doi.org/10.31664/z4khpu.29>